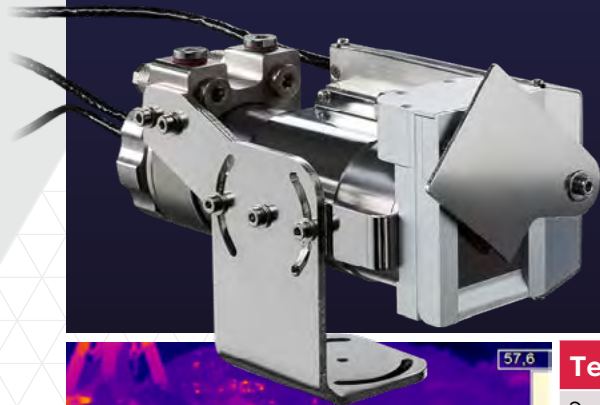


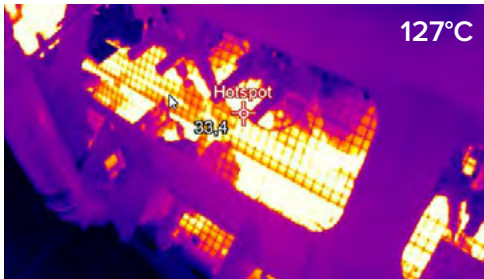
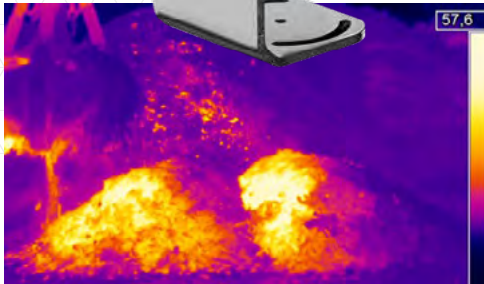
Защитный кожух Optris Xi 410 IP

Комплект оборудования для температурного мониторинга в суровых условиях окружающей среды



Особенности:

- ▶ Специально разработанная защитная система для надежной работы при эксплуатации 24/7 в тяжелых промышленных условиях.
- ▶ В комплект входят системы затворов, водяного охлаждения и ламинарный воздухообдув.
- ▶ Применяется при температуре окр. среды до 250 °С.
- ▶ Упрощенный интерфейс для интеграции в системы управления.
- ▶ Класс защиты IP67.
- ▶ ИК-камера с разрешением 384 x 240 пикс. с Ethernet (PoE) интерфейсом.



Технические характеристики наружного защитного кожуха

Экологический рейтинг	IP 67
Диапазон рабочих температур	0 °С ... 250 °С (с водяным охлаждением)
Подключение к воде	Внутренний диаметр 6 мм, внешний диаметр 8 мм (1/8 дюйма для шланга)
Расход/давление (воды)	1-5 л/мин при макс. 8 бар
Размер	220 мм x 120 мм x 95 мм
Вес	2800 г
Материал	Нержавеющая сталь
Интерфейс процесса (PIF)	Стандартный или промышленный технологический интерфейс, с возможностью объединения до 3 PIF
Длина кабеля	Длина кабеля 5 м или 10 м для высокотемпературных (макс. 250 °С) кабелей

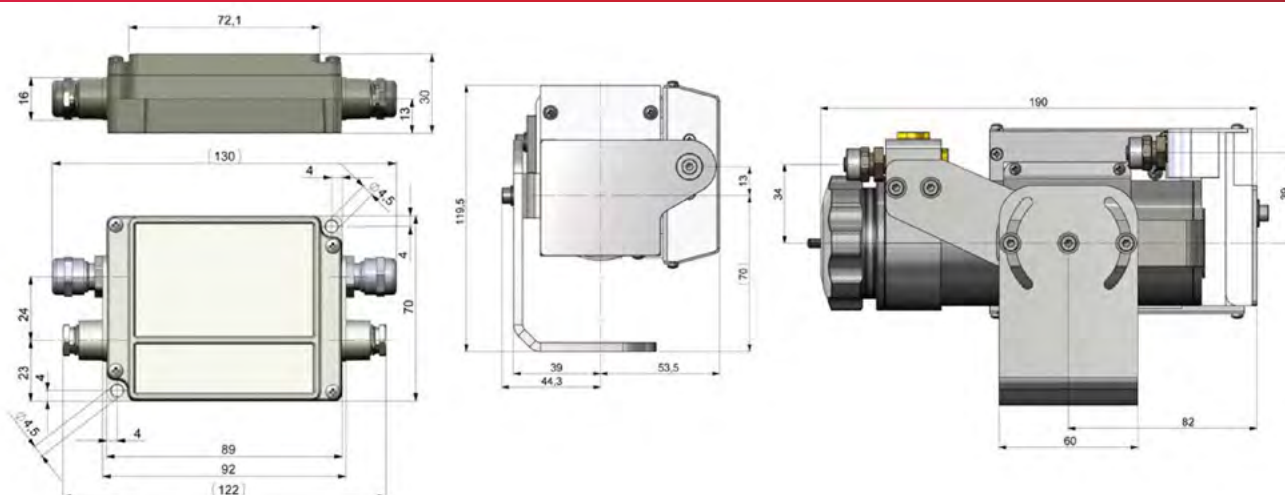
Технические характеристики ИК-камеры Xi 410

Оптическое разрешение	384 x 240 пикселей
Спектральный диапазон	8-14 мкм
Частота кадров	Ethernet: 25 Гц USB: 4 Гц Автономный: 1,5 Гц
Диапазон температур	-20 °С ... 900 °С -20 °С ... 1500 °С
Точность (при T _{Amb} = 23 ±5°С)	±2 °С или ±2 %, в зависимости от того, что больше
Тепловая чувствительность (NETD)	60 мК
Оптика (FOV) / D:S	18° x 12° (f = 20 мм) / 390:1 29° x 18° (f = 13 мм) / 238:1 53° x 31° (f = 8 мм) / 128:1 80° x 44° (f = 6 мм) / 78:1
Интерфейс	USB 2.0, Ethernet (100 Мбит/с)
Поддерживаемые протоколы	USB, Ethernet (статический), RS485, последовательная связь. Опционально: EtherNet/IP, Profinet, Modbus TCP
Размер	Ø 36 мм x 100 мм, резьба: M30x1
Материал	Нержавеющая сталь
Диапазон рабочих температур	0 °С ... 50 °С
Длина кабеля (USB)	Ethernet: 1 м (стандарт), 5 м, 10 м, 20 м (до 100 м) USB: 1 м, 3 м, 5 м
Температура окр. среды	от 0 °С до +50 °С
Источник питания	USB или питание через Ethernet или 8–30 В постоянного тока
Масса (без монт. кронштейна)	216–220 г, в зависимости от объектива (без монтажного кронштейна)
Потребляемая мощность	макс. 2,5 Вт

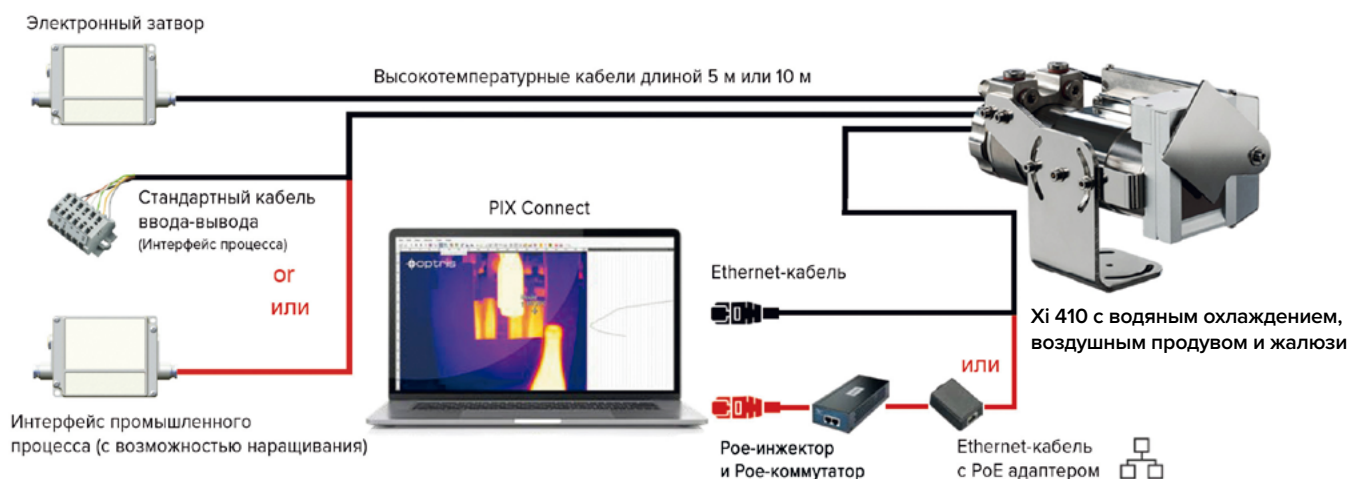
Комплект поставки

Тепловизор Xi 410 LT ETH
Корпус с водяным охлаждением
Ламинарная система воздушного охлаждения с защитным окном
Защитная шторка для объектива
Кабель Ethernet или PoE
Кабель ввода/вывода или промышленный кабель PIF
Все кабели длиной 5 м или 10 м

Размеры, мм



Компоненты и вариации



Доставка и упаковка

