

ЦЕНТРОВКА ВАЛЛОВ

КОМПЛЕКТАЦИЯ
BASIC



Обеспечьте **надежность** своих активов!



tek-know.ru

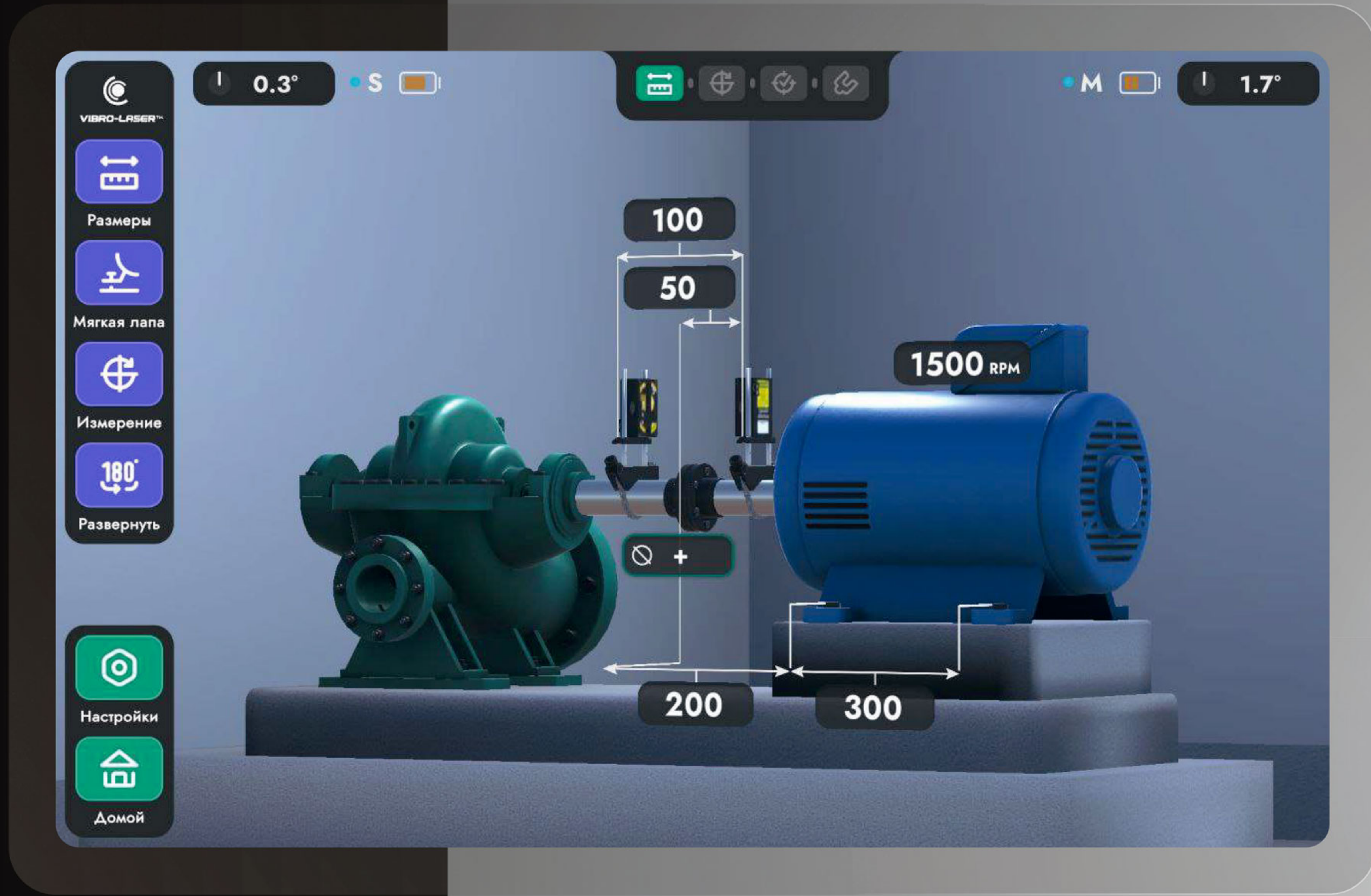


ВВЕДЕНИЕ

Модель BASIC идеально подходит для решения всех задач центровки в любой отрасли промышленности — от простых до самых сложных.

Она соответствует самым высоким стандартам точности и предлагает оптимальное соотношение цены и функциональности на рынке.

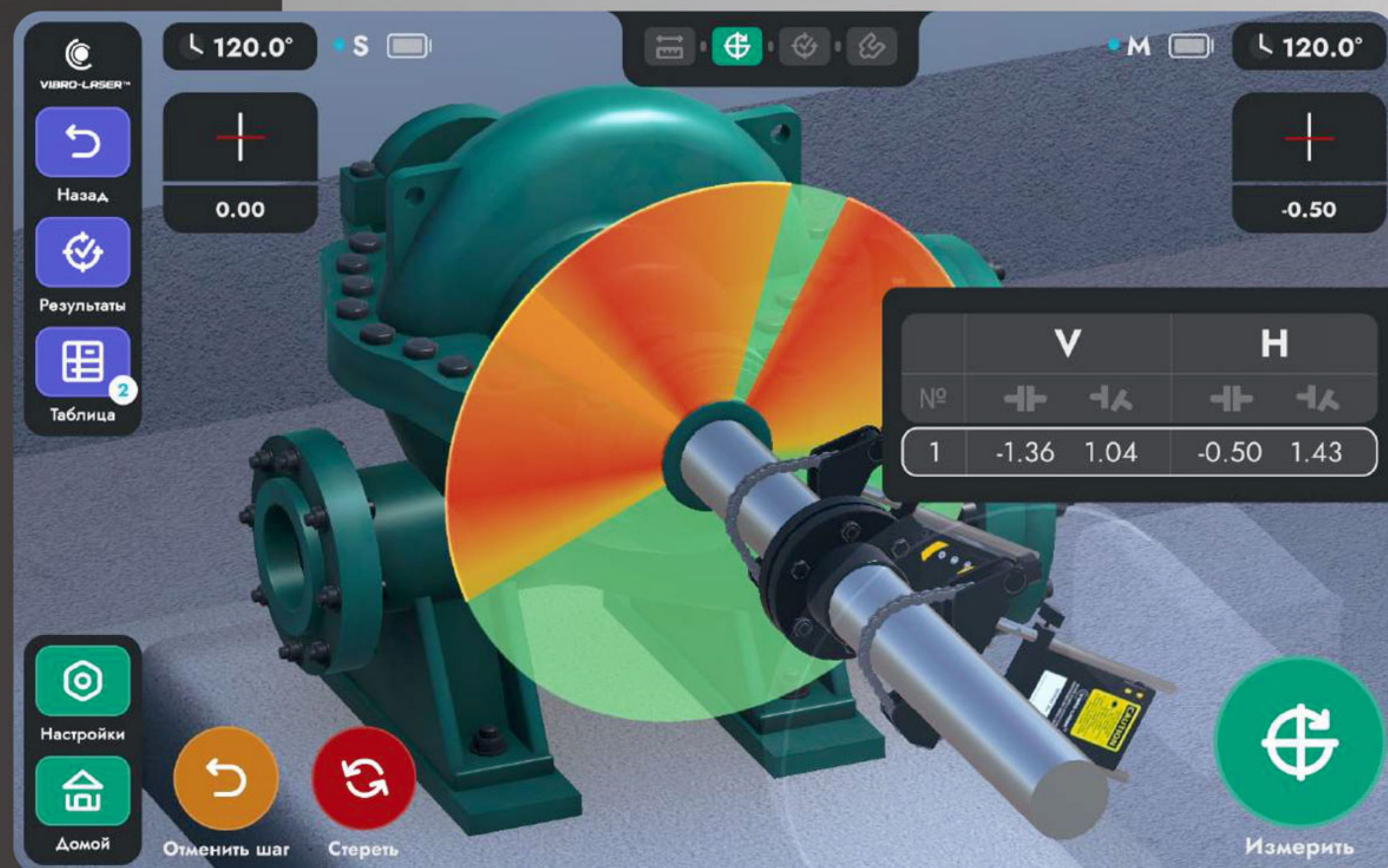
Наша компания разрабатывает интуитивно понятные и точные системы измерения и выверки, призванные повысить производительность и эффективность вашего оборудования.



VIBRO-LASER Alignment

Приложение доступно на:





Предварительный результат

Отображение промежуточных результатов измерений в реальном времени в процессе выверки.

Таблица повторяемости

Сравнивая полученные результаты измерений можно сделать вывод о их воспроизводимости и выборе предпочтительного метода измерений.

№	V		H		Качество	Удалить
	+	-	+	-		
1	-1.37	1.05	-0.50	1.43	...	Удалить
2	-1.37	1.05	-0.50	1.43	...	Удалить

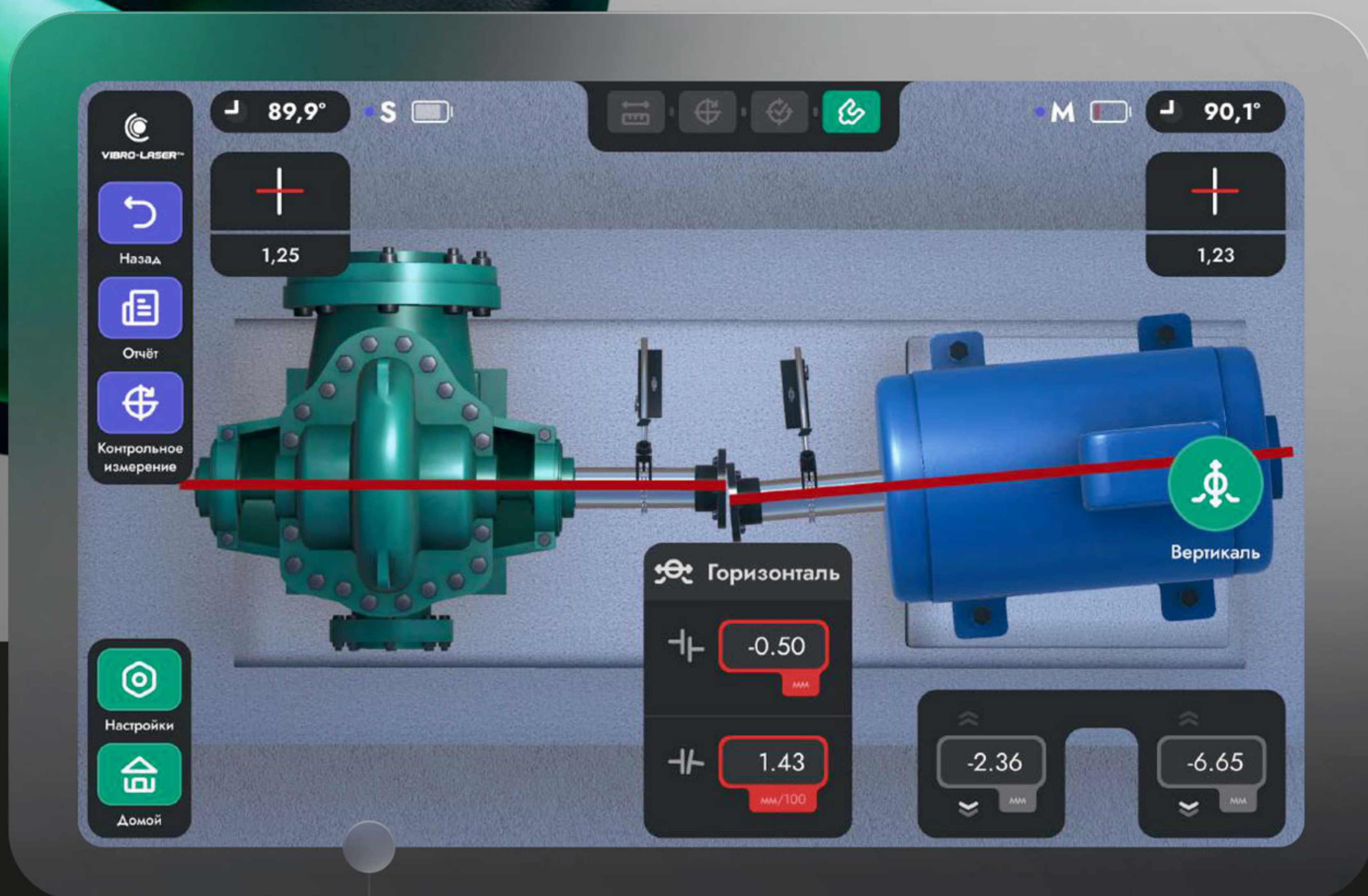
РЕЗУЛЬТАТЫ

Анимированная визуализация несоосности осей валов и необходимых корректировок.



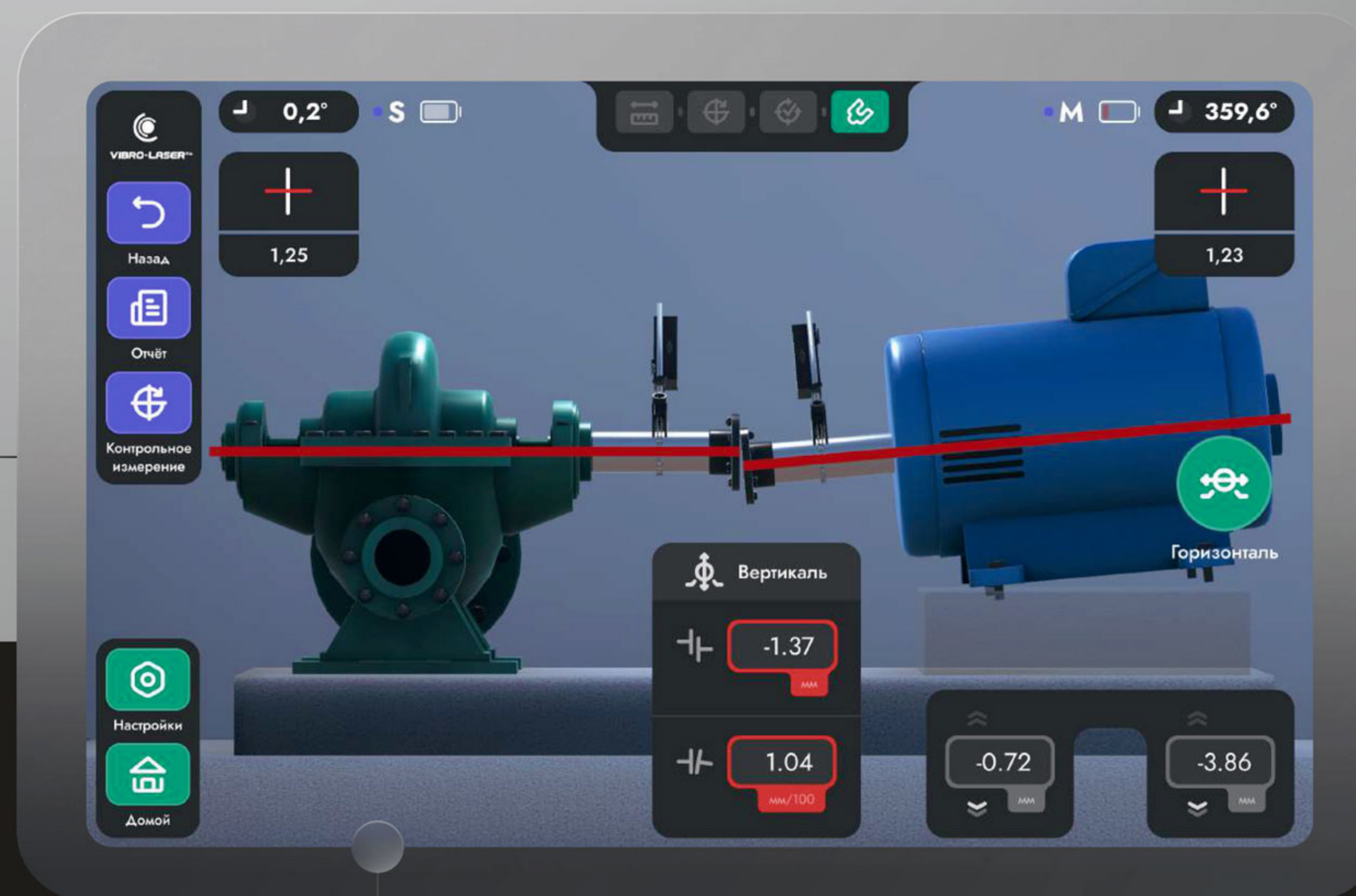
ЖИВАЯ

ЦЕНТРОВКА



Горизонталь

Корректировка значений
в горизонтальной плоскости.



Вертикаль

Корректировка значений
в вертикальной плоскости.



Отчёты

Настраиваемые шаблоны отчетов с возможностью замены логотипа, редактирования текстовых полей, выбора отображаемых разделов и экспортом в PDF.

Дата: 2025-03-28T15:28
Компания:
Исполнитель:
Имя файла: 2025-03-28T15:28-report
ID блоков (S/M): DEMO-S, DEMO-M

Геометрические параметры оборудования

Скорость вращения (об/мин)	1500
Диаметр муфты (мм)	-
Между блоками (мм)	100
Между блоком M и центром муфты (мм)	50
Между центром муфты и передними лапами (мм)	200
Между передними и задними лапами (мм)	300

ДОПУСК

RPM

МЯГКАЯ ЛАПА

Назад Сохранить

Дата: 03/28/2025, 3:28 PM

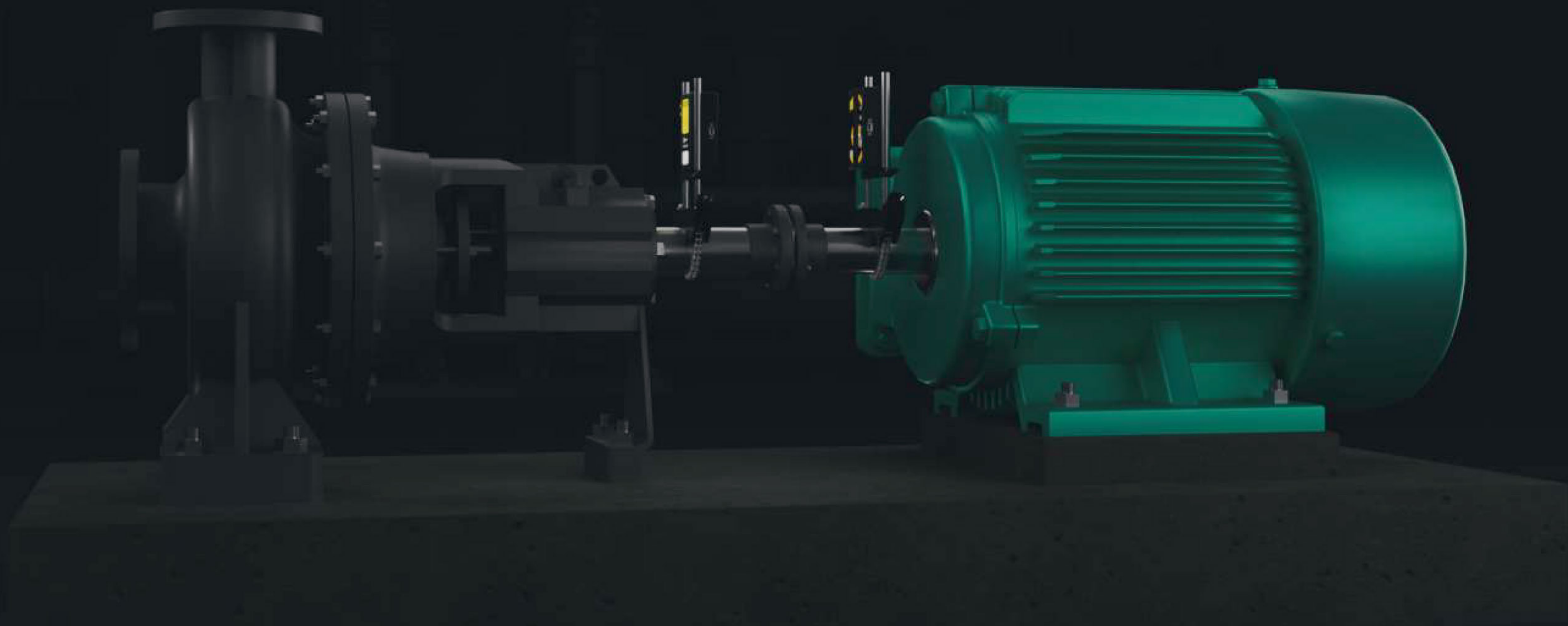
Компания

Исполнитель

Имя файла: 2025-03-28T15:28-report

ID блоков (S/M): DEMO-S, DEMO-M

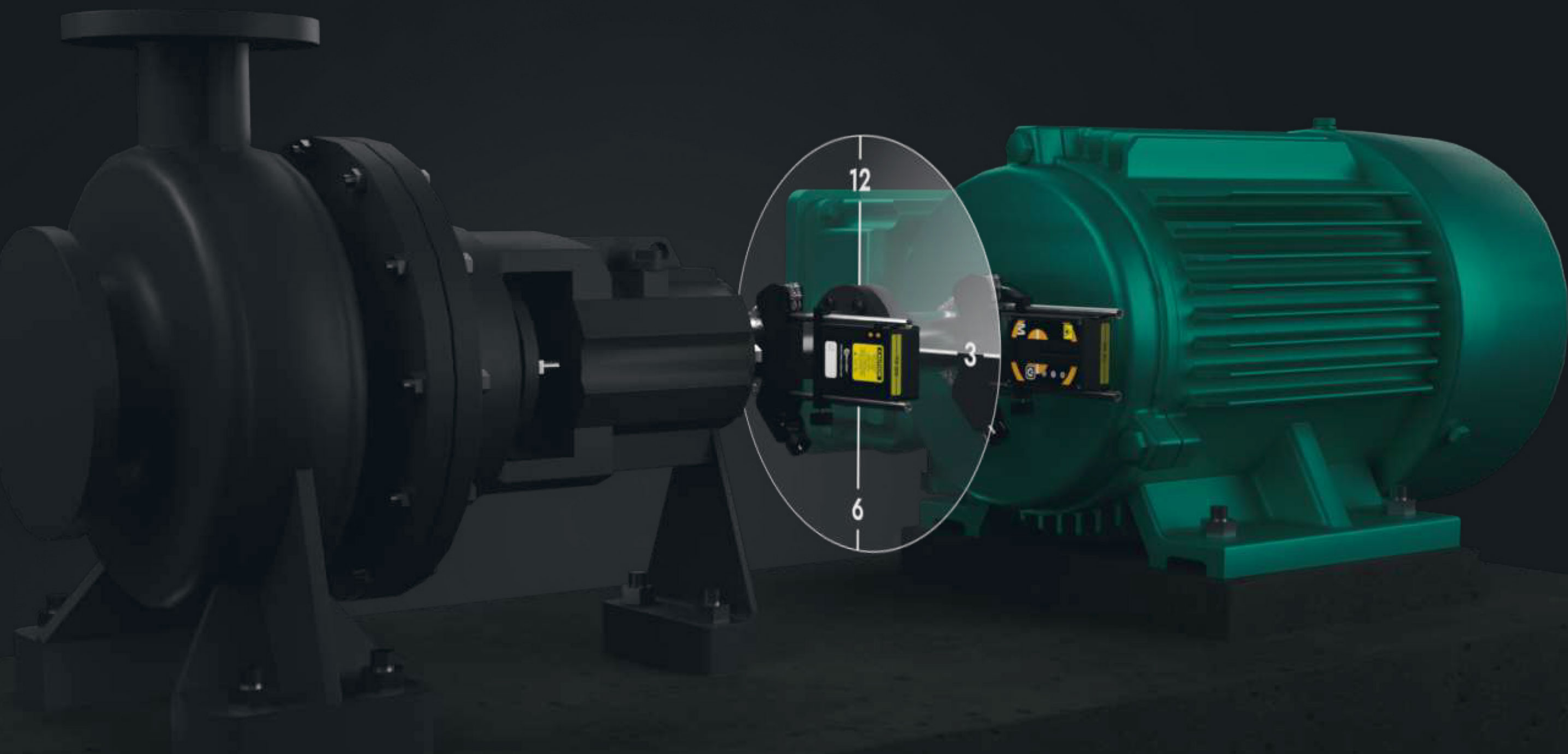
Изменить логотип Скрыть





ЧАСОВОЙ МЕТОД

Измерения выполняются в последовательности 9–12–3. Это классический трехточечный метод, который можно использовать в большинстве случаев.

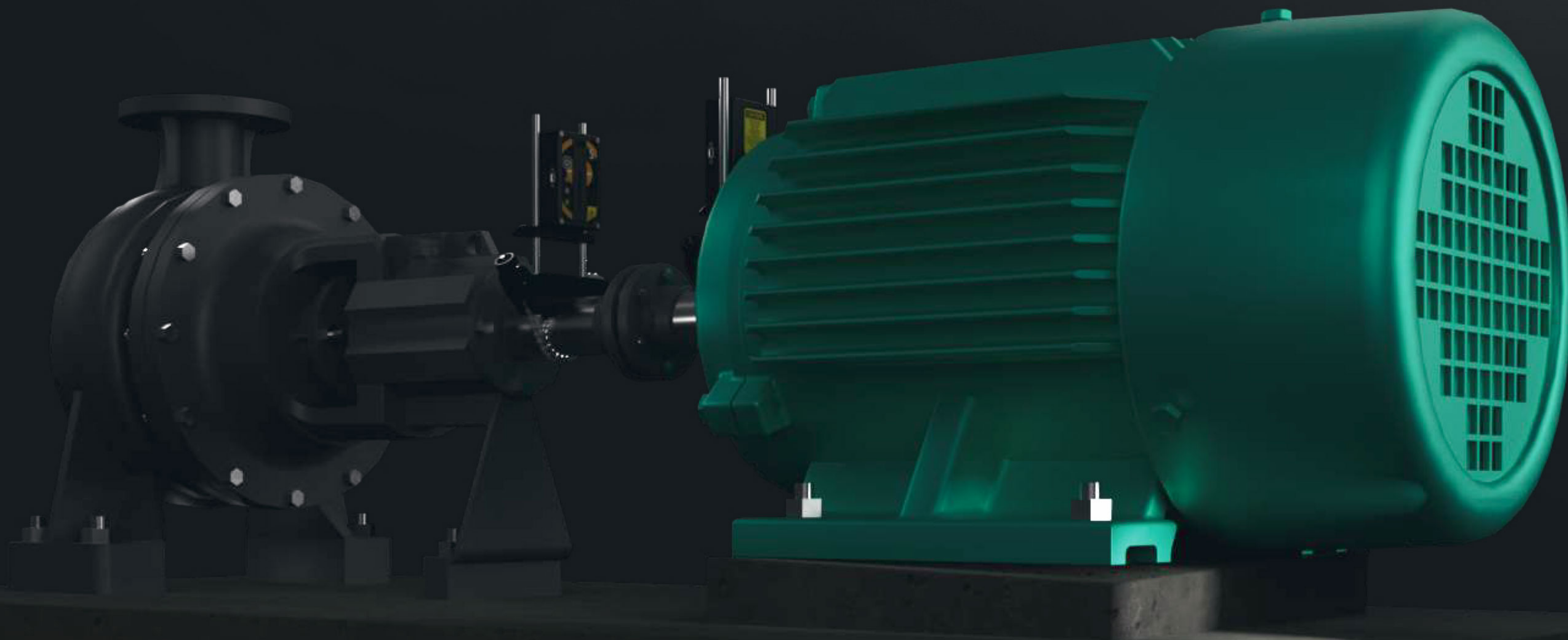




УСЕЧЕННЫЙ УГОЛ

Применяется для измерений на оборудовании с ограниченным вращением вала или для быстрой предварительной оценки несоосности. Угол между измерениями составляет минимально 40° .





МЯГКАЯ ЛАПА

Позволяет проводить проверку каждой опоры и выводить результат на дисплей. Перед началом любой центровки необходимо устранить люфт прилегания опор.

ФУНКЦИИ



ЧАСОВОЙ МЕТОД

Измерения выполняются в последовательности 9–12–3. Это классический трехточечный метод, который можно использовать в большинстве случаев.



УСЕЧЕННЫЙ УГОЛ

Применяется для измерений на оборудовании с ограниченным вращением вала или для быстрой предварительной оценки несоосности. Угол между измерениями составляет минимально 40° .



ВЫБОР ТИПА СОЕДИНЕНИЯ

Этот настраиваемый параметр позволяет указать тип соединения валов — валы без соединения, соединенные гибкой муфтой или соединенные промежуточным валом.



МЯГКАЯ ЛАПА

Позволяет проводить проверку каждой опоры и выводить результат на дисплей. Перед началом любой центровки необходимо устранить люфт прилегания опор.



ГОРИЗОНТАЛЬНАЯ ЦЕНТРОВКА

Пошаговый и отзывчивый интерфейс с 3D-анимацией упрощает процесс выравнивания и сокращает время на его выполнение.



ТАБЛИЦА ПОВТОРЯЕМОСТИ

Сравнивая полученные результаты измерений можно сделать вывод о их воспроизводимости и выборе предпочтительного метода измерений.



ФИЛЬТР СНИЖЕНИЯ ВЛИЯНИЯ ВНЕШНИХ ФАКТОРОВ

Фильтр усреднения данных по детектору отвечает за снижение влияния внешних факторов при проведении измерений (*сквозняк, туман, высокая или низкая температура, дым, пар*).



ПОЛЬЗОВАТЕЛЬСКИЕ ДОПУСКИ

Возможность задания пользователем собственных предельных значений углового и параллельного смещения.



АВТОСОХРАНЕНИЕ

Приложение в автономном режиме сохранит прогресс на последнем этапе и позволит вернуться к нему после перезапуска.



МОНИТОРИНГ

Считывание показаний с измерительных блоков в реальном времени.



ВЫБОР РАКУРСА

Упрощение измерений благодаря выбору позиции оператора.



ФОРМИРОВАНИЕ ОТЧЁТА

Возможность подключиться к WI-FI и отправить отчёт по почте и сохранить отчёт на Flash-носитель.

СОДЕРЖАНИЕ

РУЛЕТКА

1 шт.

ЗАРЯДНОЕ УСТРОЙСТВО

Адаптер (2 шт.), USB-кабели (3 шт.)

КРЕПЛЕНИЕ С ЦЕПЬЮ

2 шт., V-образный тип

УДЛИНИТЕЛЬНАЯ ЦЕПЬ

2 шт., с карабинами

КЛЮЧ ДЛЯ НАТЯЖЕНИЯ ЦЕПИ

1 шт.

СТОЙКИ

4 шт., 120 мм

WIMMO

ИЗМЕРИТЕЛЬНЫЕ БЛОКИ

2 шт. [S/M]

ПЛАНШЕТ

1 шт.

УДАРОПРОЧНЫЙ КЕЙС



ТЕХНИЧЕСКИЕ ХАРАКТЕРИСТИКИ

Размер приёмного окна	30 мм
Тип детектора (разрешение детектора)	цифровой CCD-детектор (разрешение: 0,001 мм)
Расстояние между изм. блоками	до 10 м
Пределы допускаемой основной погрешности	$\pm 0,01$ мм (от 0 до 1 мм) / $\pm 0,9\%$ (св. 1 мм до 24 мм)
Разрешение цифрового инклинометра	0.1°
Лазерное излучение	диодный лазер 635 нм, класс II, не более 1 мВт
Интерфейс	связь с планшетом — Bluetooth 4.0
Материал корпуса	анодированный алюминий
Пыле-, влагозащита	IP67
Непрерывное время работы	до 20 часов
Температура окр. воздуха	от -20 °C до +55 °C (для EX: от -20 °C до +40 °C)
Относительная влажность	не более 98%
Маркировка взрывозащиты (для VIBRO-LASER EX)	группа II по ГОСТ 31610.0 — 2014, 0Ex ia op is IIB T6 Ga
Габариты блоков	90x60x32 мм
Масса измерительного блока	270 гр

ЛАЗЕРНАЯ СИСТЕМА ПРЕИМУЩЕСТВА

- Компактный и водонепроницаемый корпус обеспечивает надежную работу даже в сложных условиях
- Высокоточный 30-мм цифровой детектор гарантирует надежность измерений и не требует предварительной калибровки устройства
- Беспроводная передача данных по Bluetooth обеспечивает удобство и свободу действий



Контакты

г. Санкт-Петербург, пр. Елизарова, д. 31,
к.2 литера А

+7 (812) 324-56-27

info@tek-know.ru

