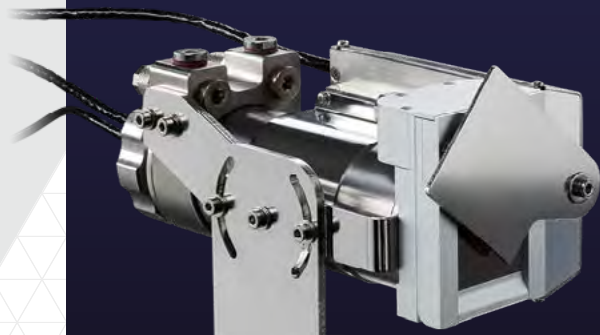


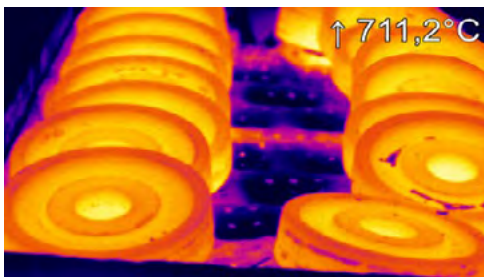
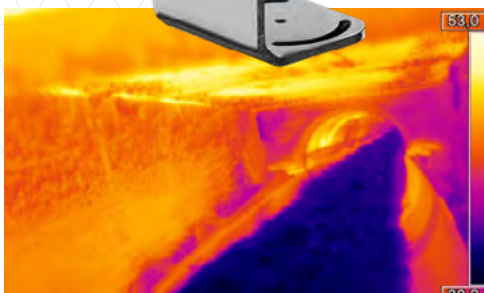
## Защитный кожух Optris Xi 640 IP

Комплект оборудования для температурного мониторинга в суровых условиях окружающей среды



### Особенности:

- ▶ Специально разработанная защитная система для надежной работы при эксплуатации 24/7 в тяжелых промышленных условиях.
- ▶ В комплект входят системы затворов, водяного охлаждения и ламинарный воздухообдув.
- ▶ Применяется при температуре окружающей среды до 250 °С.
- ▶ Упрощенный интерфейс для интеграции в системы управления.
- ▶ Класс защиты IP67.
- ▶ ИК-камера с разрешением 640 x 480 пикселей.



### Технические характеристики наружного защитного кожуха

Экологический рейтинг	IP 67
Диапазон рабочих температур	0 °С ... 250 °С (с водяным охлаждением)
Подключение к воде	Внутренний диаметр 6 мм, внешний диаметр 8 мм (1/8 дюйма для шланга)
Расход/давление (воды)	1-5 л/мин при макс. 8 бар
Размер	220 мм x 120 мм x 95 мм
Вес	2800 г
Материал	Нержавеющая сталь
Интерфейс процесса (PIF)	Стандартный или промышленный технологический интерфейс, с возможностью объединения до 3 PIF
Длина кабеля	Длина кабеля 5 м или 10 м для высокотемпературных (макс. 250 °С) кабелей

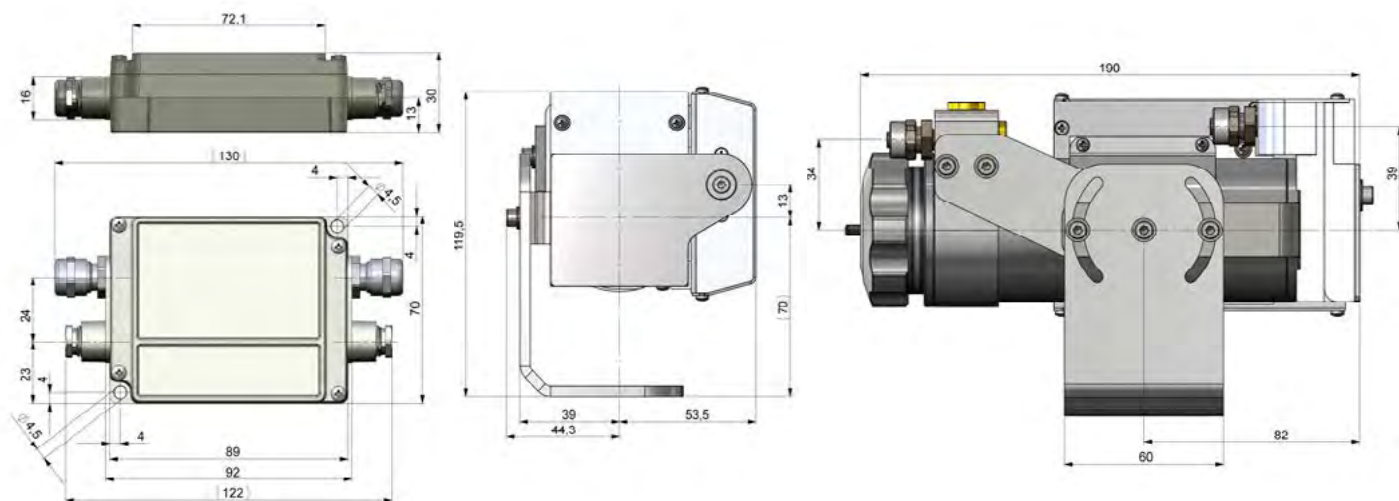
### Технические характеристики ИК-камеры Xi 640

Оптическое разрешение	640 x 480 пикселей
Спектральный диапазон	8-14 мкм
Частота кадров	32 Гц
Диапазон температур	-20 °С ... 900 °С
Точность (при T <sub>Amb</sub> = 23 ±5 °С)	±2 °С или ±2 %, в зависимости от того, что больше
Тепловая чувствительность (NETD)	80 мК
Оптика (FOV) / D:S	22° x 17° (f = 20) / 550:1 36° x 26° (f = 12,7) / 350:1 65° x 45° (f = 7,7) / 210:1
Интерфейс	USB (опционально): интерфейс USB GigE (PoE)
Поддерживаемые протоколы	USB 2.0
Размер	Ø 36 мм x 100 мм, резьба: M30x1
Материал	Нержавеющая сталь
Диапазон рабочих температур	0 °С ... 50 °С
Длина кабеля (USB)	Ethernet: 1 м (стандарт), 5 м, 10 м, 20 м (до 100 м) USB: 1 м, 3 м, 5 м
Температура окр. среды	0 °С ... 50 °С (250 °С с наружным защитным кожухом)
Источник питания	USB
Масса (без монт. кронштейна)	216–220 г, в зависимости от объектива (без монтажного кронштейна)
Потребляемая мощность	макс. 2,5 Вт

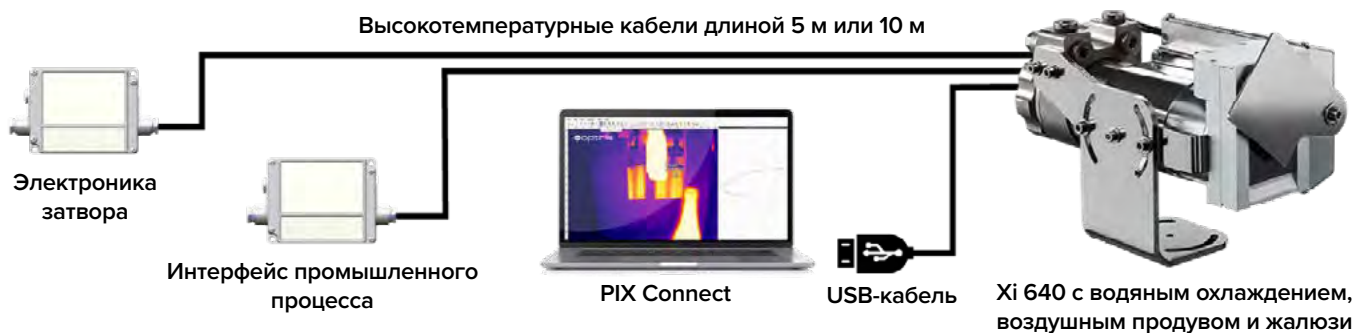
### Комплект поставки

Тепловизор Xi 640
Корпус с водяным охлаждением
Ламинарная система воздушного охлаждения с защитным окном
Защитная шторка для объектива
Кабель Ethernet или PoE
Кабель ввода/вывода или промышленный кабель PIF
Все кабели длиной 5 м или 10 м

## Размеры, мм



## Компоненты и вариации



## Доставка и упаковка

