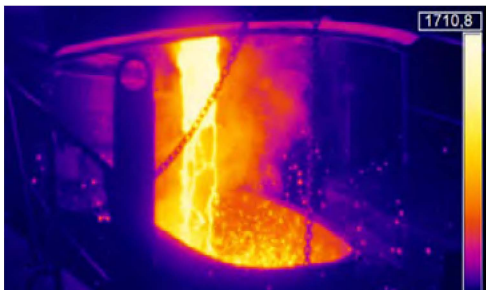
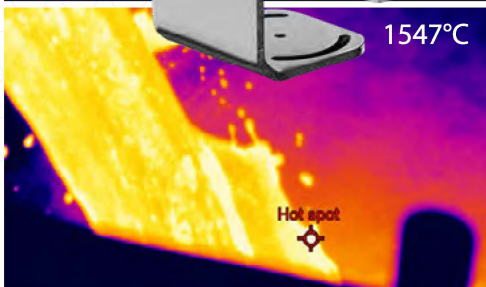


Защитный кожух Optris Xi 1M IP

Промышленный комплект оборудования для температурного мониторинга в суровых условиях окружающей среды

Особенности:

- ▶ Специально разработанная система для мониторинга температуры при эксплуатации 24/7 в тяжелых промышленных условиях.
- ▶ В комплект входят система водяного охлаждения, ламинарный воздухообдув и затвор.
- ▶ Применяется при температуре окр. среды до 250 °C.
- ▶ Упрощенный интерфейс для интеграции в системы управления.
- ▶ Класс защиты IP67.
- ▶ ИК-камера с разрешением 396 x 300 пикс. с Ethernet (PoE) интерфейсом.



Технические характеристики наружного защитного кожуха

Экологический рейтинг	IP 67
Диапазон рабочих температур	0 °C ... 250 °C (с водяным охлаждением)
Подключение к воде	Внутренний диаметр 6 мм, внешний диаметр 8 мм (1/8 дюйма для шланга)
Расход/давление (воды)	1-5 л/мин при макс. 8 бар
Размер	220 мм x 120 мм x 95 мм
Вес	2800 г
Материал	Нержавеющая сталь
Интерфейс процесса (PIF)	Стандартный или промышленный технологический интерфейс, с возможностью объединения до 3 PIF
Длина кабеля	Длина кабеля 5 м или 10 м для высокотемпературных (макс. 250 °C) кабелей

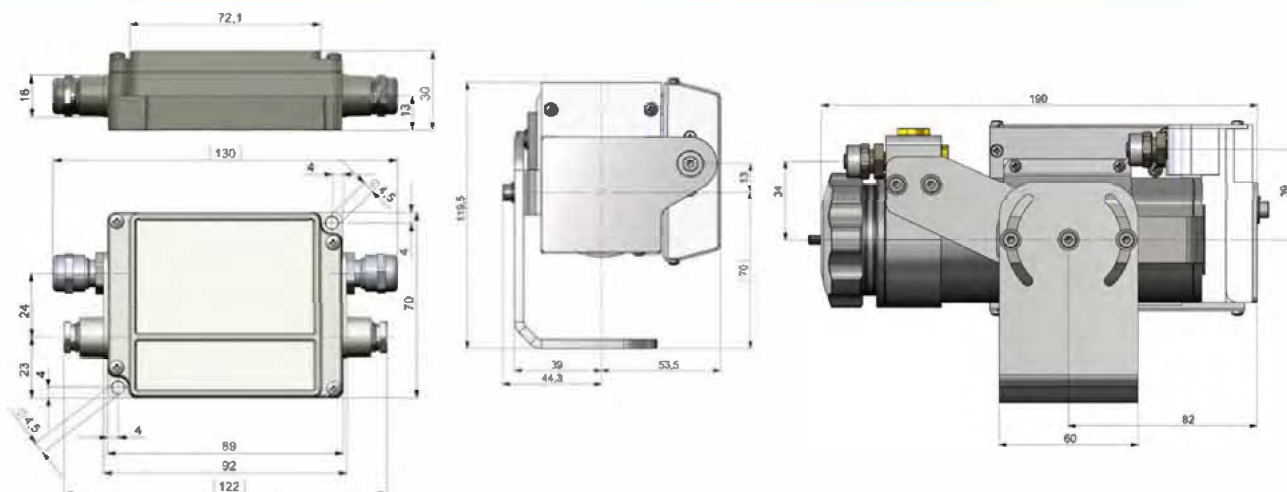
Технические характеристики ИК-камеры Xi 1M

Оптическое разрешение	396 x 300 пикселей
Спектральный диапазон	0,85 – 1,1 мкм
Частота кадров	Полное разрешение: 20 Гц (Ethernet) Режим субкадра: 20 Гц (USB, автономный) Линейная развёртка: 500 Гц (Ethernet, автономный)
Диапазон температур	525 °C ... 1800 °C / 450 °C ... 1800 °C
Точность (при T _{Amb} = 23 ±5°C)	Для температуры объекта < 1400 °C: ±1 % от показаний для 20 Гц Для температуры объекта < 1600 °C: ±2 % от показаний для 20 Гц
Тепловая чувствительность (NETD)	< 2 K (< 900 °C) / < 4 K (< 1400 °C)
Оптика (FOV) / D:S	28° x 21° (f = 12 мм) / 195:1 14° x 10° (f = 25 мм) / 401:1 7° x 5° (f = 50 мм) SF / 806:1 7° x 5° (f = 50 мм) CF / 830:1c
Интерфейс	USB 2.0, Ethernet (100 Мбит/с)
Поддерживаемые протоколы	USB, Ethernet (статический), RS485, последовательная связь. Опционально: EtherNet/IP, Profinet, Modbus TCP
Размер	Ø 36 мм x 112-127 мм (в зависимости от объектива), резьба: M30x1
Материал	Нержавеющая сталь
Диапазон рабочих температур	0 °C ... 50 °C
Длина кабеля (USB)	Ethernet: 1 м (стандарт), 5 м, 10 м, 20 м (до 100 м) USB: 1 м, 3 м, 5 м
Температура окр. среды	от 0 °C до +50 °C
Источник питания	USB или питание через Ethernet или 8–30 В постоянного тока
Масса (без монт. кронштейна)	270 г, в зависимости от объектива
Потребляемая мощность	макс. 2,5 Вт

Комплект поставки

Тепловизор Xi 1M
Кабель Ethernet/PoE (1 м)
Кабель USB (1 м)
Кабель для входа/выхода (1 м) с клеммной колодкой
Монтажный кронштейн с гайкой
Программное обеспечение Optris PIX Connect
Краткое руководство пользователя

Размеры, мм



Компоненты и вариации



Доставка и упаковка

